

TUOTESELOSTE

ENDURA PRO Flood Sensor 27W 4000K IP55

White

ENDURA® PRO FLOOD SENSOR | Tehokkaat seinävalaisimet tunnistimella, leveällä valonjaolla ja innovatiivisella optisella muotoilulla



Käyttökohteet

- Ulos
- Pysäköintialueet, aukiot, puistot
- Sisäänkäynti

Tuote-edut

- Yhtenäinen valaistus
- Valaistus vaatimusten mukaisesti käännettävän pään ansiosta
- Helppo ja nopea asennus

Tuoteominaisuudet

- 4 erilaista käyttötilaa valittavana (valo yhtäjaksoisesti 6 tuntia kytkettynä päällä, valmiustila, valo kytkeytyy päälle liikkeestä tai hämärästä)
- Käännettävä valaisinpää
- Suojauksen tyyppi: IP55
- Iskunkestävyys: IK05
- Suojausluokka: II



TEKNISET TIEDOT

SÄHKÖTEKNISET TIEDOT

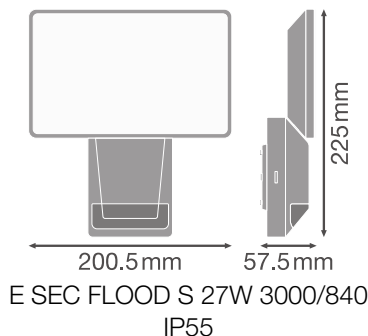
Nimellisteho	27,00 W
Nimellisjännite	220...240 V
Verkkotaajuus	50...60 Hz
Nimellisvirta	5000,000 mA
Käynnistysvirtapiikki	5 A
Käynnistysvirran aika T_{n50}	50 μ s
Valaisimien enimmäislukumäärä per B16	91
Valaisimien enimmäismäärä per 10 A (C-tyyppi)	57
Enimmäismäärä valaisimia, johdonsuojakatkaisija C16	91
Tehokerroin (cos φ)	$\geq 0,90$
Iskunkestävyysluokka	II
Toimintatapa	Verkkojännite

Fotometriset tiedot

Valovirta	3000 lm
Kokonaisvalovirta kaikilla valonlähteillä	3800 lm
Valotehokkuus	50 lm/W
Väriämpötila	4000 K
Valon väri (EN 12464-1)	Villeän valkoinen
Värintoistoindeksi (Ra-indeksi)	≥ 80
Väriaadun tasaisuus (SDCM)	≤ 6 sdcn
Välkyntä-arvo Pst LM	≤ 1
Stroboskooppi-ilmiön mitta-arvo SVM	$\leq 0,9$
Fotometrinen turvallisuusluokka (EN62778)	RG1
Fotometrinen turvallisuusluokka (EN62471)	RG1
Säteilykulma	100 °

MITAT JA PAINO

Pituus	201,00 mm
Leveys	56,00 mm
Korkeus	225,00 mm
Tuotteen paino	480,00 g



MATERIAALIT & VÄRIT

Tuotteen väri	valkoinen
Rungon väri	Valkoinen
Rungon materiaali	Polycarbonate (PC)
Kuvun/heijastimen materiaali	Polycarbonate (PC)
Elohopean määrä	0.0 mg

KÄYTTÖ & KIINNITYS

Käyttöympäristön lämpötila-alue	-20...+40 °C
Varastointilämpötila	-25...+70 °C
KytKentätapa	Liitin, 3-napainen (L, N, PE)
Kotelointiluokka	IP55
IK-luokka (iskunkestävyys) [PIM]	IK05
Himmennettävä	Ei
Kiinnitystapa	Pinta
Asennuspaikka	Seinään
Käyttöympäristö	Ulkokäyttöön
Led-moduuli vaihdettavissa	Ei vaihdettavissa
Mukana valonlähde	Kyllä

Käyttöikä

Käyttöikä L70/B50 @ 25 °C	30000 h ¹⁾
KytKentäkertojen määrä	12500

¹⁾ t[h]: L70 / B50 @ 25 °C (Ta), t[h]: L80 / B10 @ 25 °C (Ta), t[h]: L90 / B10 @ 25 °C (Ta)

LIITÄNTÄLAITE

Toisiovirta	400...480 mA
-------------	--------------




TUNNISTIN

Tunnistintyyppi	Valo / Liike
Tunnistintekniikka	Passiivinen infrapuna/hämärätunnistin
Tunnistimen havainnointikulma	180 °
Tunnistimen kytkentäaika	2 s...15 min
Liiketunnistimen havainnointialue	12 m
Hämärätunnistimen kynnysarvo	1...1000 lx

SERTIFIKAATIT JA STANDARDIT

Standardit	CE / EAC / UKCA
D-merkintä, rajoitettu pintalämpötila	Ei

LATAUKSET

Dokumentit ja sertifikaatit	Dokumentin nimi
 User instruction	ENDURA PRO LUMINAIRES
 Declarations Of Conformity CE	E PRO FLOOD and SPOT
 Declarations Of Conformity UKCA	E PRO LUM

LOGISTISET TIEDOT

Tuotekoodi	Pakkausyksikkö (kpl/yksikkö)	Mitat (pituus x leveys x korkeus)	Kokonaispaino	Lukumäärä
4058075228825	Yksikköpakkaus 1	68 mm x 208 mm x 234 mm	553.00 g	3.31 dm ³
4058075228832	Kuljetuslaatikko 4	280 mm x 219 mm x 251 mm	2823.00 g	15.39 dm ³

Mainittu tuotekoodi kertoo pienimmän tilattavissa olevan tuotemäärän. Yksi toimitusyksikkö voi sisältää yhden tai useampia tuotteita. Kun teet tilausta, ilmoita määräksi yksi tai useampi toimitusyksikkö.

VASTUUVAPAUSLAUSEKE

Tietoja voidaan muuttaa ilman eri ilmoitusta. Virheet ja puutteet ovat mahdollisia. Muista aina käyttää uusinta julkaisua.