

PHILIPS

Lighting



MASTERColour CDM-Rm Elite Mini



CDM-Rm Elite Mini 35W/930 GX10 MR16 25D

MASTERColour CDM-Rm Elite Mini on pienikokoinen, erittäin tehokas, pitkäikäinen heijastimella varustettu keraaminen monimetallilamppu, joka tuottaa säkenöivän valkoista valoa erinomaisella värintoistolla.

Rajoitukset ja turvallisuus

- Käyttö ainoastaan elektronisen liitäntälaitteen kanssa
- Liitäntälaitteen tulee olla suojattu eliniän päättymistä vastaan (IEC 61167, IEC 62035)
- Lampun rikkoutuminen ei todennäköisesti vaikuta terveydentilaasi. Jos lamppu rikkoutuu, tuuleta huonetta 30 minuuttia ja poista lampun osat mielellään käsin kädessä. Sulje osat muovipussiin ja vie ne paikalliselle jäteviranomaiselle kierrätykseen. Älä käytä imuria.

Tuotetiedot

Yleistä tietoa		Valotehokkuus (nimellinen) (nim.)	
Kanta	GX10		60 lm/W
Käyttöasento	UNIVERSAL [Mikä tahansa tai yleinen (U)]	Värintoistoindeksi (CRI)	90
Sytytys	1 350	LLMF nimelliskäyttöiän lopussa (nim.)	80 %
Vuon mittauksen viitearvo	Narrow Cone	Valovirta 90°:n kartiossa (nimellinen)	2 150 lm
Käyttöikä, vikaantumisprosentti 50 % (nim.)	15 000 tuntia		
Valaistuksen tekniset tiedot		Käyttö- ja sähkö tiedot	
Värikoodi	930 [CCT of 3000K]	Virrankulutus	39,1 W
Keilakulma (nim.)	25 °	Lämpenemisaika valotehoon 60 %	120 s
Valovirta	2 150 lm	Jännite (nim.)	87 V
Valovoima (nim.)	7 600 cd	Jännite (nim.)	87 V
Kromaattisuuskoordinaatti X (nim.)	0,434	Ohjausjärjestelmät ja himmennys	
Kromaattisuuskoordinaatti Y (nim.)	0,398	Himmennettävä	Ei
Vastaava värlämpötila (nim.)	3000 K		

MASTERColour CDM-Rm Elite Mini

Mekaaniset tiedot ja runko

Hehkulampun muoto MR16

Merkinnät ja luokitukset

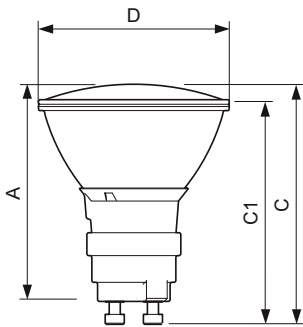
Energiatohokkuusluokka G
 Elohopeapitoisuus (Hg) (suurin) 4,7 mg
 Elohopeapitoisuus (Hg) (nim.) 4,7 mg
 Energiankulutus kWh/1000 h 40 kWh
 EPREL-rekisteröintinumero 473277

Tuotetiedot

Tilaustuotteen nimi CDM-Rm Elite Mini 35W/930 GX10 MR16
 25D

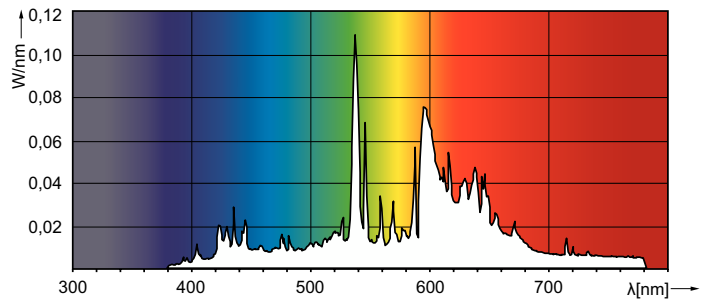
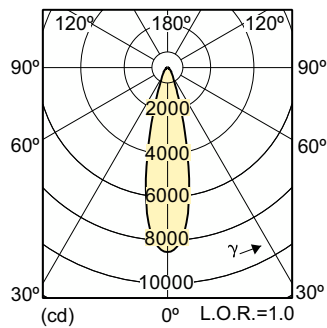
Koko tuotenimi CDM-Rm Elite Mini 35W/930 GX10 MR16
 25D
 Full EOC 871829116300800
 Paikallisen koodin kuvaus 4824807
 Tilauuskoodi 928194705330
 Tuotekoodi (12NC) 928194705330
 Paikallinen koodi 4824807
 SAP-osoittaja – määrä/pakkaus 1
 EAN/UPC – tuote/kotelo 8718291163008
 SAP-osoittaja – pakkauksia ulommassa 12
 EAN/UPC – laatikko 8718291163015

Mittapiirros



Product	D (max)	D	C (max)	C	C1 (max)	A (max)
CDM-Rm Elite Mini 35W/930 GX10 MR16 25D	51 mm	50 mm	65,4 mm	62,75 mm	60,9 mm	59 mm

Valonjakotiedot

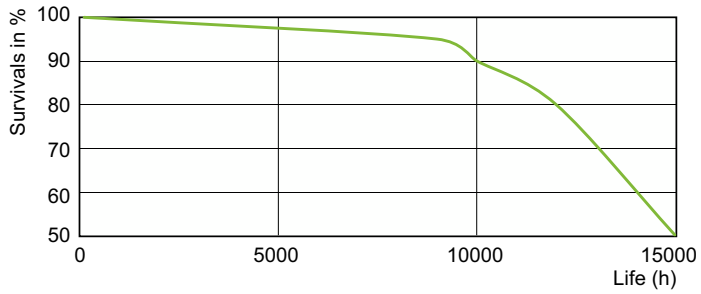


Light Distribution Diagram - CDM-Rm Elite Mini 35W/930 GX10 MR16 25D

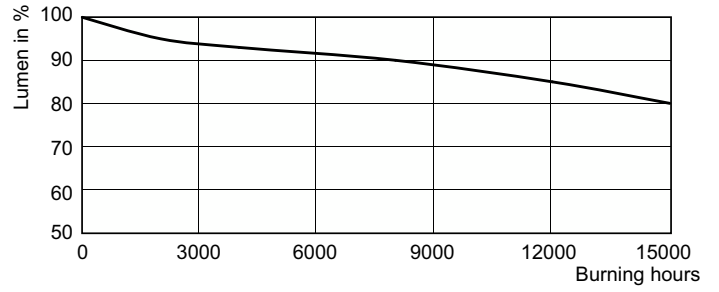
Spectral Power Distribution Colour - CDM-Rm Elite Mini 35W/930 GX10 MR16 25D

MASTERC colour CDM-Rm Elite Mini

Käyttöikä



Life Expectancy Diagram - CDM-Rm Elite Mini 35W/930 GX10 MR16 25D



Lumen Maintenance Diagram - CDM-Rm Elite Mini 35W/930 GX10 MR16 25D

