



# CorePro LEDspot LV



## CorePro LED spot ND 4.4-35W MR16 840 36D

CorePro LEDspot -lamput sopivat täydellisesti kohdevalaistukseen, ja niiden valo muistuttaa lämmintä halogeenilampun valoa. Ne sopivat olemassa oleviin valaisimiin, joissa on MR16- tai GU5.3-kanta, eli ne on suunniteltu jälkiasennettaviksi halogeeni- tai hehkulamppujen tilalle. CorePro LED -kohdelamput säästävät erittäin paljon energiaa ja minimoivat ylläpitokulut.

### Tuotetiedot

Yleistä tietoa	
Kanta	GU5.3
Nimelliskäyttöikä	15 000 tuntia
Sytytys	50 000
Lighting Technology	LED
Vuon mittauksen viitearvo	Narrow Cone
CE-merkintä	Kyllä
RoHS-direktiivin mukainen	Kyllä
Valaistuksen tekniset tiedot	
Värikoodi	840 [CCT of 4000K]
Keilakulma (nim.)	36 °
Valovirta	390 lm
Valovoima (nim.)	750 cd
Värimerkki	Kylmä valkoinen (CW)
Vastaava väriämpötila (nim.)	4000 K
Valotehokkuus (nimellinen) (nim.)	88,00 lm/W
Väriyhtenäisyys	<6
Värintoistoindeksi (CRI)	80
LLMF nimelliskäyttöiän lopussa (nim.)	70 %
Valovirta 90°:n kartiossa (nimellinen)	390 lm

Photobiological safety according to EN 62471 RG1	
Käyttö- ja sähkö tiedot	
Viivatiheys	- Hz
Syöttötaajuus	- Hz
Virrankulutus	4,4 W
Lampun virta (nim.)	520 mA
Vastaa teholtaan	35 W
Syttymisaika (nim.)	0,5 s
Lämpenemisaika valotehoon 60 %	0,5 s
Tehokerroin (murtoluku)	0,6
Jännite (nim.)	ac electronic 12 V
Käyttölämpötila	
T-Case, maksimi (nim.)	85 °C
Ohjausjärjestelmät ja himmennys	
Himmennettävä	Ei
Mekaaniset tiedot ja runko	
Hehkulampan muoto	MR16 [2 tuumaa / 50 mm]

# CorePro LEDspot LV

## Merkinnät ja luokitukset

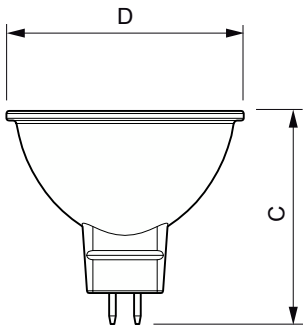
Energiatohokkuusluokka	F
Soveltuu korostusvalaistukseen	Kyllä
Energiankulutus kWh/1000 h	5 kWh
EPREL-rekisteröintinumero	421458
EyeComfort	Kyllä

## Tuotetiedot

Tilaustuotteen nimi	CorePro LED spot ND 4.4-35W MR16 840 36D
Koko tuotenimi	CorePro LED spot ND 4.4-35W MR16 840 36D

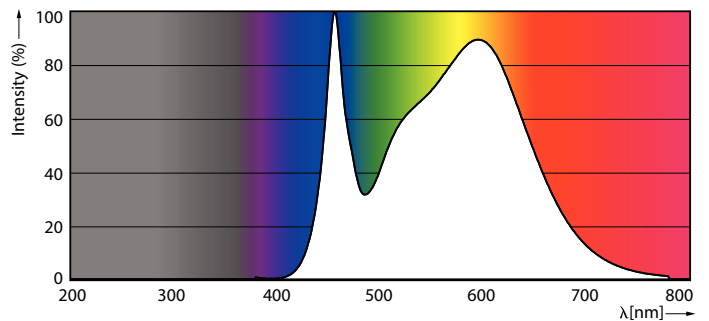
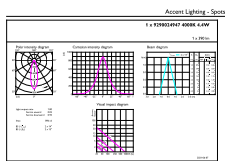
Full EOC	871951430708700
Paikallisen koodin kuvaus	4725602
Tilauuskoodi	30708700
Tuotekoodi (12NC)	929002494702
Paikallinen koodi	4725602
SAP-osoittaja – määrä/pakkaus	1
EAN/UPC – tuote/kotelo	8719514307087
SAP-osoittaja – pakkauksia ulommassa	10
EAN/UPC – laatikko	8719514307094

## Mittapiirros



Product	D	C
CorePro LED spot ND 4.4-35W MR16 840 36D	50,5 mm	45,5 mm

## Valonjakotiedot

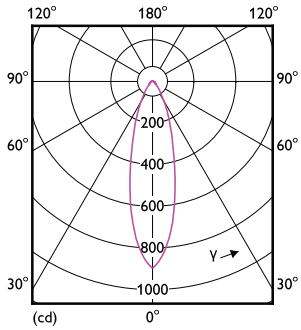


Accent Lighting Spots - CorePro LED spot ND 4.4-35W MR16 840 36D

Spectral Power Distribution Colour - CorePro LED spot ND 4.4-35W MR16 840 36D

# CorePro LEDspot LV

## Valonjakotiedot



Light Distribution Diagram - CorePro LED spot ND 4.4-35W MR16 840 36D

## Käyttöikä



Life Expectancy Diagram - CorePro LED spot ND 4.4-35W MR16 840 36D



Lumen Maintenance Diagram - CorePro LED spot ND 4.4-35W MR16 840 36D

