



MASTER LEDspot LV



MASTER LED spot VLE D 5.8-35W MR16 927 36D

MASTER LEDspot LV -lamppu antaa lämpimän valkoista, halogeenilampun kaltaista valoa. Tämä tekee siitä ihanteellisen jälkiasennusratkaisun kohde- ja yleisvalaistukseen mm. hotelleihin ja ravintoloihin. Lamppu sopii erityisen hyvin julkisiin tiloihin, kuten vastaanottoihin, auloihin, käytäviin, portaikkoihin tai wc-tiloihin, joissa valot ovat aina päällä. MASTER LEDspot LV -lampusta on saatavana eri valonjakoja, jotka antavat selkeästi määritellyn valokeilan. Koska lampun valo ei sisällä UV- tai infrapunasäteilyä, sopii se hyvin myös lämpöherkkien kohteiden valaisemiseen (ruoka, orgaaniset materiaalit, maalaukset jne.). Patentoitu, älykäs virtalähde mahdollistaa yhteensopivuuden nykyisten elektromagneettisten ja elektronisten halogeenimuuntajien kanssa. Himmennettävät versiot mahdollistavat lisäsäästöt ja auttavat luomaan halutun tunnelman.

Rajoitukset ja turvallisuus

- Käyttöympäristön lämpötila välillä -20...+45 °C
- Sopii käytettäväksi vain kuivissa tiloissa ja useimmissa valaisimissa, joissa on lampunpidin, joka tarjoaa riittävästi vapaata tilaa (vähintään 10 mm vapaata tilaa)
- Ei sovellu käytettäväksi hätä- tai poistumisvalaistukseen

Tuotetiedot

Yleistä tietoa	
Kanta	GU5.3
Nimelliskäyttöikä	25 000 tuntia
Sytytys	50 000
Lighting Technology	LED
Vuon mittauksen viitearvo	Narrow Cone
CE-merkintä	Kyllä
RoHS-direktiivin mukainen	Kyllä

Valaistuksen tekniset tiedot	
Värikoodi	927 [CCT of 2700K]
Keilakulma (nim.)	36 °
Valovirta	450 lm
Valovoima (nim.)	1 300 cd
Värimerkki	Lämmin valkoinen (WW)
Vastaava värlämpötila (nim.)	2700 K
Valotehokkuus (nimellinen) (nim.)	77 lm/W
Väriyhtenäisyys	<6
Värintoistoindeksi (CRI)	90

MASTER LEDspot LV

LLMF nimelliskäyttöäen lopussa (nim.)	70 %
Valovirta 90°:n kartiossa (nimellinen)	450 lm
Photobiological safety according to EN 62471 RG1	
Käyttö- ja sähkö tiedot	
Viivatiheys	- Hz
Syöttötaajuus	- Hz
Virrankulutus	5,8 W
Lampun virta (nim.)	510 mA
Vastaa teholtaan	35 W
Syttymisaika (nim.)	0,5 s
Lämpenemisaika valotehoon 60 %	0.5 s
Tehokerroin (murtoluku)	0.7
Jännite (nim.)	ac electronic 12 V
Käyttölämpötila	
T-Case, maksimi (nim.)	85 °C
Ohjausjärjestelmät ja himmennys	
Himmennettävä	Vain tiettyjen himmentimien kanssa
Mekaaniset tiedot ja runko	
Hehkulampun muoto	MR16 [2 tuumaa / 50 mm]

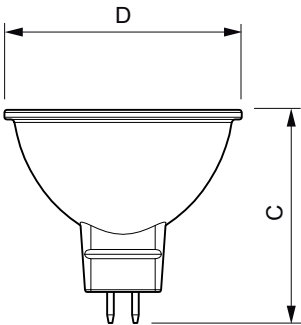
Merkinnät ja luokitukset

Energiatohokkuusluokka	G
Soveltuu korostusvalaistukseen	Kyllä
Energiankulutus kWh/1000 h	6 kWh
EPREL-rekisteröintinumero	453173
EyeComfort	Kyllä

Tuotetiedot

Tilaustuotteen nimi	MAS LED spot VLE D 5.8-35W MR16 927 36D
Koko tuotenimi	MASTER LED spot VLE D 5.8-35W MR16 927 36D
Full EOC	871951430718600
Paikallisen koodin kuvaus	4729900
Tilauuskoodi	30718600
Tuotekoodi (12NC)	929002492502
Paikallinen koodi	4729900
SAP-osoittaja – määrä/pakkaus	1
EAN/UPC - tuote/kotelo	8719514307186
SAP-osoittaja – pakkauksia ulomassa	10
EAN/UPC – laatikko	8719514307193

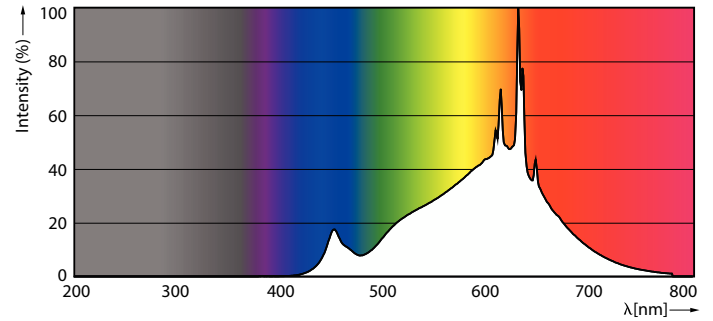
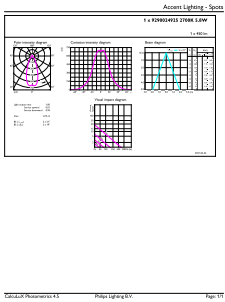
Mittapiirros



Product	D	C
MAS LED spot VLE D 5.8-35W MR16 927 36D	50,5 mm	45,5 mm

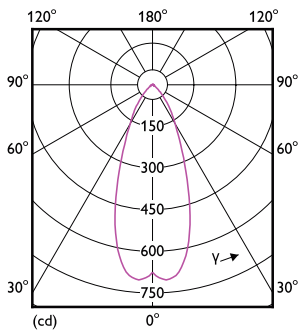
MASTER LEDspot LV

Valonjakotiedot



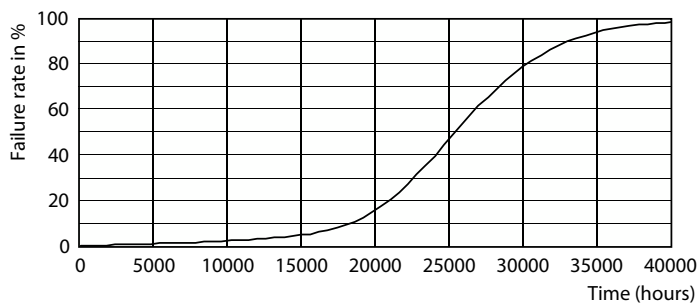
Accent Lighting Spots - MAS LED spot VLE D 5.8-35W MR16 927 36D

Spectral Power Distribution Colour - MAS LED spot VLE D 5.8-35W MR16 927 36D

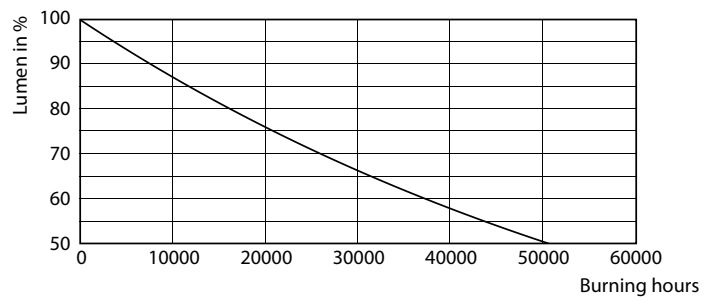


Light Distribution Diagram - MAS LED spot VLE D 5.8-35W MR16 927 36D

Käyttöikä



Life Expectancy Diagram - MAS LED spot VLE D 5.8-35W MR16 927 36D



Lumen Maintenance Diagram - MAS LED spot VLE D 5.8-35W MR16 927 36D

MASTER LEDspot LV

