



MASTER LEDspot LV



MASTER LED SPOT VLE D 7.5-50W MR16 927 60D

MASTER LEDspot LV -lamppu antaa lämpimän valkoista, halogeenilampun kaltaista valoa. Tämä tekee siitä ihanteellisen jälkiasennusratkaisun kohde- ja yleisvalaistukseen mm. hotelleihin ja ravintoloihin. Lamppu sopii erityisen hyvin julkisiin tiloihin, kuten vastaanottoihin, auloihin, käytäviin, portaikkoihin tai wc-tiloihin, joissa valot ovat aina päällä. MASTER LEDspot LV -lampusta on saatavana eri valonjakoja, jotka antavat selkeästi määritellyn valokeilan. Koska lampun valo ei sisällä UV- tai infrapunasäteilyä, sopii se hyvin myös lämpöherkkien kohteiden valaisemiseen (ruoka, orgaaniset materiaalit, maalaukset jne.). Patentoitu, älykäs virtalähde mahdollistaa yhteensopivuuden nykyisten elektromagneettisten ja elektronisten halogeenimuuntajien kanssa. Himmennettävät versiot mahdollistavat lisäsäästöt ja auttavat luomaan halutun tunnelman.

Rajoitukset ja turvallisuus

- Käyttöympäristön lämpötila välillä -20...+45 °C
- Sopii käytettäväksi vain kuivissa tiloissa ja useimmissa valaisimissa, joissa on lampunpidin, joka tarjoaa riittävästi vapaata tilaa (vähintään 10 mm vapaata tilaa)
- Ei sovellu käytettäväksi hätä- tai poistumisvalaistukseen

Tuotetiedot

Yleistä tietoa	
Kanta	GU5.3
Nimelliskäyttöikä	25 000 tuntia
Sytytys	50 000
Lighting Technology	LED
Vuon mittauksen viitearvo	Narrow Cone
CE-merkintä	Kyllä
RoHS-direktiivin mukainen	Kyllä

Valaistuksen tekniset tiedot	
Värikoodi	927 [CCT of 2700K]
Keilakulma (nim.)	60 °
Valovirta	621 lm
Valovoima (nim.)	750 cd
Värimerkki	Lämmin valkoinen (WW)
Vastaava värlämpötila (nim.)	2700 K
Valotehokkuus (nimellinen) (nim.)	82,00 lm/W
Väriyhtenäisyys	<6
Värintoistoindeksi (CRI)	90

MASTER LEDspot LV

LLMF nimelliskäyttöiän lopussa (nim.)	70 %
Valovirta 90°:n kartiossa (nimellinen)	621 lm
Photobiological safety according to EN 62471 RG1	
Käyttö- ja sähkö tiedot	
Viivatiheys	- Hz
Syöttötaajuus	- Hz
Virrankulutus	7,5 W
Lampun virta (nim.)	660 mA
Vastaa teholtaan	50 W
Syttymisaika (nim.)	0,5 s
Lämpenemisaika valotehoon 60 %	0.5 s
Tehokerroin (murtoluku)	0.7
Jännite (nim.)	ac electronic 12 V
Käyttölämpötila	
T-Case, maksimi (nim.)	95 °C
Ohjausjärjestelmät ja himmennys	
Himmennettävä	Vain tiettyjen himmentimien kanssa
Mekaaniset tiedot ja runko	
Hehkulampun muoto	MR16 [2 tuumaa / 50 mm]

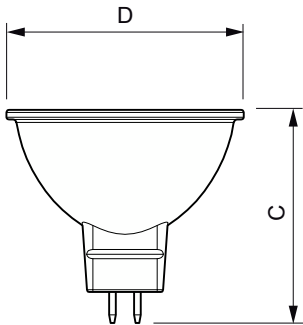
Merkinnät ja luokitukset

Energiatohokkuusluokka	F
Soveltuu korostusvalaistukseen	Kyllä
Energiankulutus kWh/1000 h	8 kWh
EPREL-rekisteröintinumero	453183
EyeComfort	Kyllä

Tuotetiedot

Tilaustuotteen nimi	MAS LED SPOT VLE D 7.5-50W MR16 927 60D
Koko tuotenimi	MASTER LED SPOT VLE D 7.5-50W MR16 927 60D
Full EOC	871951430738400
Tilauuskoodi	30738400
Tuotekoodi (12NC)	929002493502
SAP-osoittaja – määrä/pakkaus	1
EAN/UPC - tuote/kotelo	8719514307384
SAP-osoittaja – pakkauksia ulommassa	10
EAN/UPC – laatikko	8719514307391

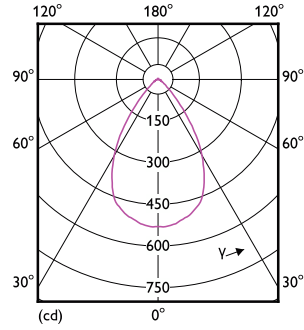
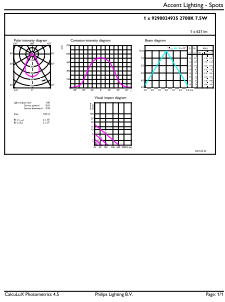
Mittapiirros



Product	D	C
MAS LED SPOT VLE D 7.5-50W MR16 927 60D	50,5 mm	45,5 mm

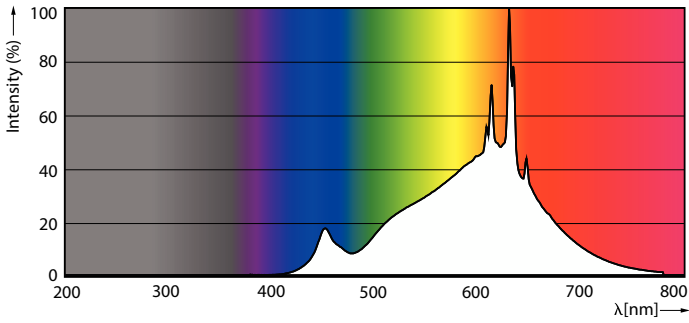
MASTER LEDspot LV

Valonjakotiedot



Accent Lighting Spots - MAS LED SPOT VLE D 7.5-50W MR16 927 60D

Light Distribution Diagram - MAS LED SPOT VLE D 7.5-50W MR16 927 60D



Spectral Power Distribution Colour - MAS LED SPOT VLE D 7.5-50W MR16 927 60D

Käyttöikä



Life Expectancy Diagram - MAS LED SPOT VLE D 7.5-50W MR16 927 60D



Lumen Maintenance Diagram - MAS LED SPOT VLE D 7.5-50W MR16 927 60D

MASTER LEDspot LV

